

# WM BT-R15 Panel PC - ATEX

Lüfterloser 15" Panel PC für den Ex-Bereich | Mit Intel® Atom® N2600 Dual-Core Prozessor

## Features

- 15" Lüfterloser ATEX Panel PC (Explosionsschutz)
- 5-Wire Resistiv-Touch-Display
- Auflösung: 1024 x 768
- Bildschirmhelligkeit: 600 cd/m<sup>2</sup>
- Spezielle IP65-Anschlüsse mit Abdeckklappe

### System

<b>CPU</b>	Intel® Atom® N2600 Dual-Core bis 1.6GHz
<b>Chipsatz</b>	Intel® NM10
<b>Arbeitsspeicher</b>	1x 4GB DDR3L 1600MHz SODIMM bis max. 8GB
<b>Speicherkapazität</b>	1x 64GB mSATA SSD, höhere Kapazitäten
<b>LAN Chipsatz</b>	BCM57780A1KMLG

### Display

<b>Größe</b>	15" (38,1cm)
<b>Touch Typ</b>	5-Wire Resistiv
<b>Auflösung</b>	1024 x 768
<b>Farbtiefe</b>	16,2M Farben / 6-Bit + FRC
<b>Betrachtungswinkel</b>	88 x 88(H) / 88 x 88(V)
<b>Kontrast</b>	2500:1
<b>Helligkeit</b>	500 cd/m <sup>2</sup>

### Schnittstellen

<b>USB</b>	2x USB 2.0 (1x M21 Anschluss)
<b>Ethernet</b>	1x RJ-45 Gigabit Ethernet Port (M12 Rated IP65)
<b>Serielle Anschlüsse</b>	1x RS-232/422/485 (M12/RS-232 Standard)
<b>Stromzufuhr</b>	9 ~ 36V DC-In mit Isolierungsschutz 12V / 84W AC/DC Netzteil
<b>Leistungsaufnahme</b>	25W

### Mechanik / Umgebung

<b>IP Schutz</b>	Full IP65
<b>Mounting</b>	VESA 100
<b>Abmessungen</b>	396 x 310 x 49mm (B x H x T) 367 x 281mm (Ausschnitt)
<b>Betriebstemperatur</b>	-20° ~ 50°C
<b>Luftfeuchtigkeit</b>	10% ~ 95%, nicht-kondensierend

### Zertifikate

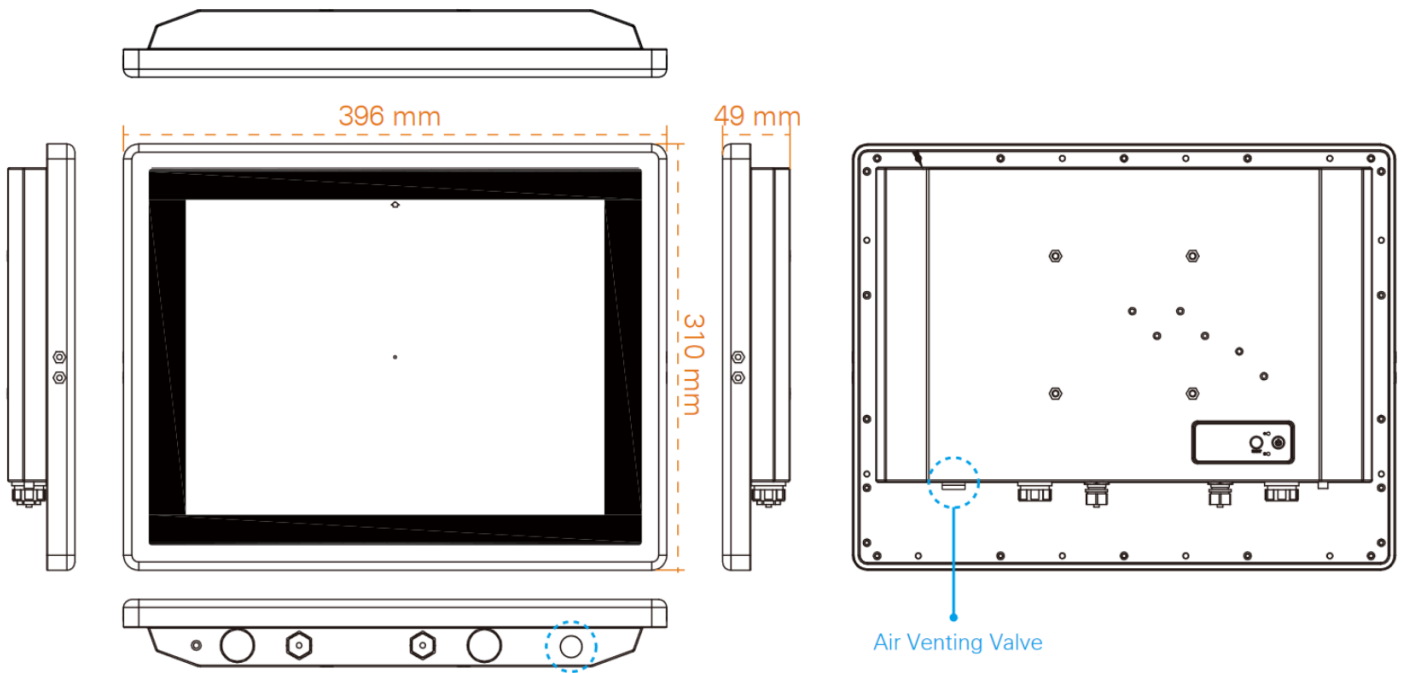
Bereiche: ATEX Zone 2, EX II 3G Ex ic nA IIC T4 Gc  
 UL Class I, Div.2, Groups ABCD T4, ANS/ISA12.12.01  
 CAN/CSA C22.2 No. 213-M1987  
 Zertifizierungen: FCC, CE, CSA, UL60950-1  
 Standards & DIN-Normen: UL60950-1, CSA C22.2 No. 60950-1-07, EN60950-1, IEC 60950-1  
 Erschütterung / Sturz: MIL-STD-810G Method 516.6  
 Vibration: MIL-STD-810G Method 514.6

### Vorderseite



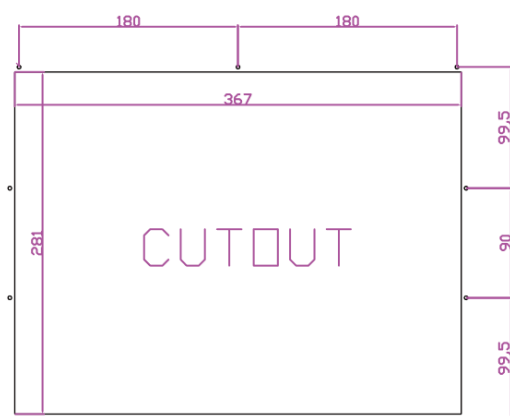
# WM BT-R15 Panel PC - ATEX

## Technische Ansicht (Layout)



## Montage-Anleitung

### Customer's Cutout



### Mount the Unit to the Enclosure

