

ORCA Full IP66 - J3455 15"

Lüfterloser Full IP66 Panel PC aus rostfreiem Edelstahl

Features

- Lüfterloses 15" Full IP66 System
- Auflösung: 1024 x 768 | 450 cd/m²
- Touchscreen: Resistiver Touch
- Intel® Celeron® J3455
- Abmessungen: 395 x 309.5 x 58 mm

System

CPU	Intel® Celeron J3455
Grafikkarte	Intel® HD Grafik
Arbeitsspeicher	1x DDR3L SODIMM bis zu 8 GB
Speicherkapazität	1x 2,5" SATA HDD Drive Bay 1x M.2 SATA III SSD 2280 Slot

Display

Größe	15"
Touch Typ	Resistiver Touch Display
Auflösung	1024 x 768
Farbenanzahl	16.2M Farben
Kontrast	800:1
Helligkeit	450 cd/m ²

Schnittstellen

USB	1x M12 8pin USB 1 / 2, 1x M12 8pin USB 3 / 4
LAN	1x M12 8pin LAN
COM	1x M12 8pin RS-232/422/485 1x M12 8pin RS232
Sonstiges	1x M.2(E key 2230) 1x Mini-PCIe 52 pin

Mechanik / Umgebung

Netzteil	AC 90~264V / 47 ~ 63 Hz / DC output 12V, 60W (IP68 PSU w/ PSE)
IP Schutz	IP66
Abmessungen	395 x 309.5 x 58mm (B x H x T)
Temperatur	Betrieb: ±0° bis 45°C Lager: -20° bis 60°C
Luftfeuchtigkeit	10% ~ 90%, nicht kondensierend
Montage	VESA Mount 100
Gewicht	7.6kg
Zertifikate	FCC-B / CE (EMC)/ VCCI Class B

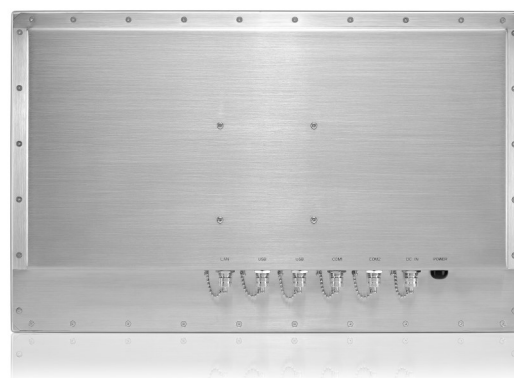
Vorderseite



Anschlüsse

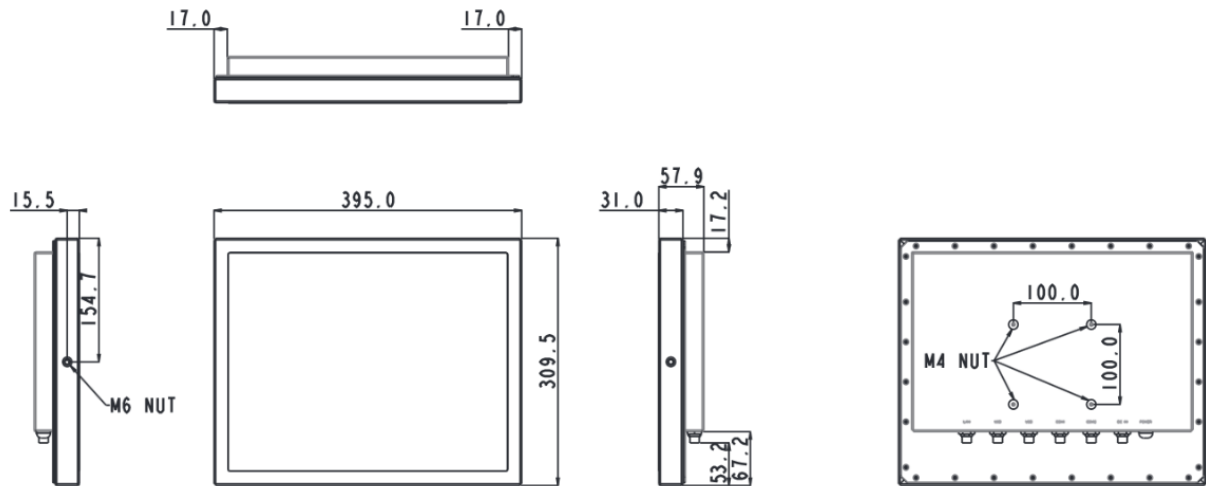


Rückseite



ORCA Full IP66 - J3455 15"

Technische Ansicht (Layout)



Optionales Zubehör

Tischstandfuß



Wandhalterung

