

# Marine R24 Panel PC - Atom

Lüfterloser Marine-Grade Panel PC mit 24" Display und Intel® Dual-Core Atom® N2600 Prozessor

## Features

- 24" Lüfterloser Marine-Grade Panel PC
- Front IP66 Staub und Wasserschutz
- Resistiv Touch Bildschirm
- Auflösung: 1920 x 1080
- Front-Panel OSD-Steuerung (mit Dimm-Regler)

### System

<b>CPU</b>	Intel® Dual-Core Atom® N2600 bis 1.6GHz
<b>Chipsatz</b>	Intel® NM10 Express
<b>Arbeitsspeicher</b>	1x 4GB DDR3L 1600MHz SODIMM bis max. 8GB
<b>Speicherkapazität</b>	1x 64GB mSATA SSD
<b>LAN Chipsatz</b>	Dual Broadcom BCM57780 GbE Controller

### Display

<b>Größe</b>	24" (60,96cm)
<b>Touch Typ</b>	5-Wire Resistiv
<b>Auflösung</b>	1920 x 1080
<b>Farbtiefe</b>	16,7M Farben / 8-Bit
<b>Betrachtungswinkel</b>	178(H) / 178(V)
<b>Kontrast</b>	5000:1
<b>Helligkeit</b>	300 cd/m <sup>2</sup>

### Schnittstellen

<b>USB</b>	2x USB 2.0 (Type-A)
<b>Ethernet</b>	2x RJ-45 Gigabit Ethernet Ports
<b>Serielle Anschlüsse</b>	1x RS-232/422/485 2x RS-232
<b>Video</b>	1x VGA (15-Pin D-Sub Female)
<b>Stromzufuhr</b>	1x 9 ~ 36V DC-In mit Terminal Block
<b>Leistungsaufnahme</b>	100W im Normalbetrieb

### Mechanik / Umgebung

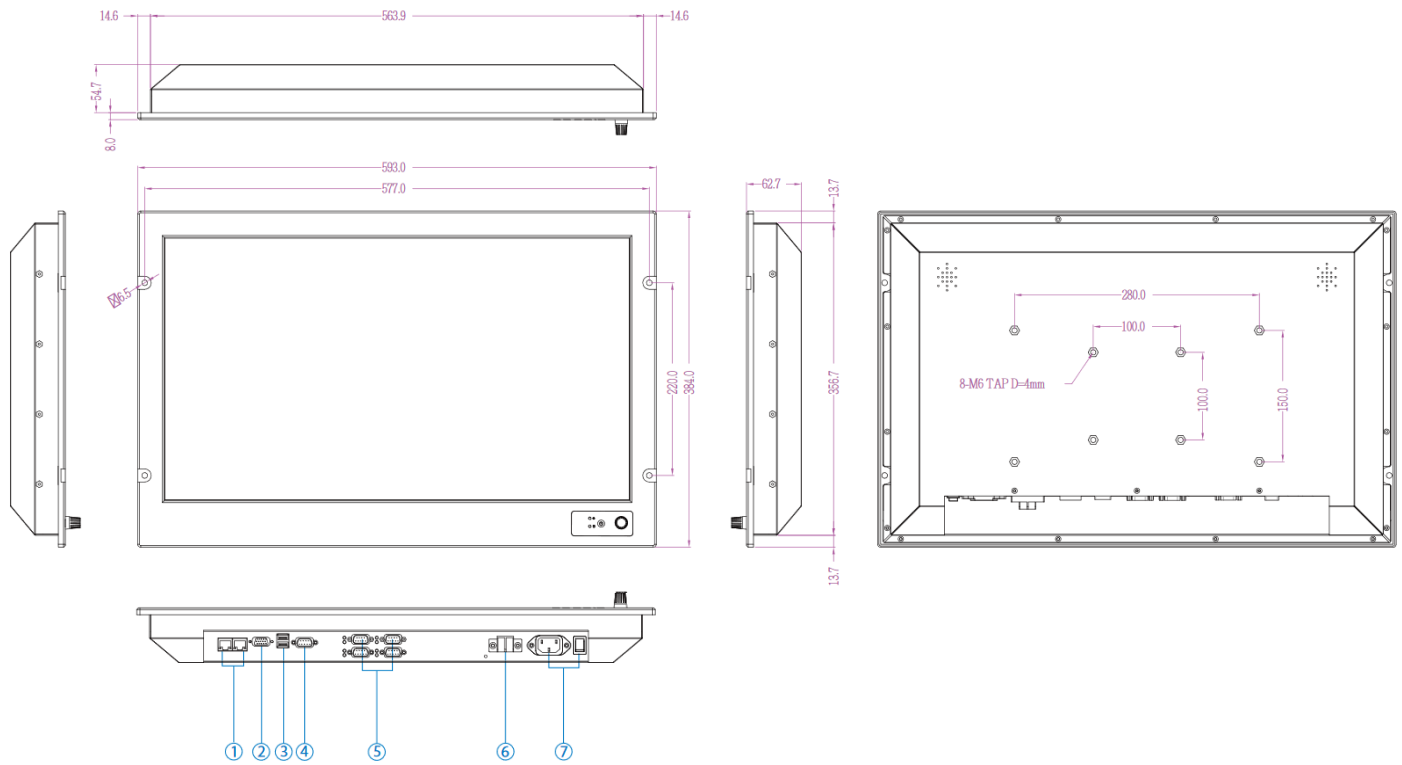
<b>IP Schutz</b>	Front IP66
<b>Mounting</b>	VESA 100   150   280
<b>Abmessungen</b>	593 x 384 x 62,7mm (B x H x T) 570 x 357mm (Ausschnitt)
<b>Betriebstemperatur</b>	-15° ~ 55°C
<b>Luftfeuchtigkeit</b>	5% ~ 95%, nicht-kondensierend
<b>Zertifikate</b>	FCC, CE, DNV2.4, IEC60945, IACS-E10

Vorderseite



# Marine R24 Panel PC - Atom

## Technische Ansicht (Layout)



- |                      |   |
|----------------------|---|
| 1. 2 x RJ45          | 5. 4 x RS232 (default) or<br>4 x Isolation-RS422/485 (optional) |
| 2. 1 x VGA out put   | 6. 1 x 9~36V DC input   |
| 3. 2 x USB           | 7. 1 xAC input (optional)                                       |
| 4. 1 x RS232/422/485 |   |

