

ASLAN Panel PC Serie

Ø 11.6" - 21.5"

Lüfterlose Panelmount Panel PCs mit Intel® Celeron® J1900 oder N2930 Prozessoren

Features

- Lüfterlose industrielle Panel PC Systeme
- Intel® Celeron® J1900 oder N2930
- Einbaufähig in Schaltschränken
- Auflösung: 1366 x 768 bis max. 1920 x 1080
- P-CAP Multi-Touch



Multitouch Industrie Panel PC Systeme mit 11.6", 15.6", 18.5" und 21.5"

Human-Machine-Interfaces sollten nutzerfreundlich und leistungsstark sein, um sowohl dem Bediener als auch den immer anspruchsvoller werdenden Anwendungen gerecht zu werden. Mit den Panel PCs der ASLAN Serie bietet BRESSNER Technology Systeme an, die speziell für Industrie- und Multimedia-Anwendungen konzipiert wurden.

Maximale Performance für anspruchsvolle Anwendungen

Die leicht integrierbaren Multitouch-Panel-PCs der ASLAN Serie wurden speziell für OEMs sowie Maschinen- und Gerätebauer konzipiert und bieten ausreichend Performance für alle gängigen Industrieanwendungen. Dank ihrer speziellen Panelmount-Bauweise eignen sich die Geräte perfekt für den Einbau in Schaltschränken. Alle Systeme der Serie sind mit projiziertem, kapazitivem Multitouch-Touchscreen erhältlich und werden komplett konfiguriert und mit vorinstalliertem Betriebssystem geliefert.



ASLAN Panel PC Serie

Ø 11.6" - 21.5"

Lüfterlose Panelmount Panel PCs mit Intel® Celeron® J1900 oder N2930 Prozessoren

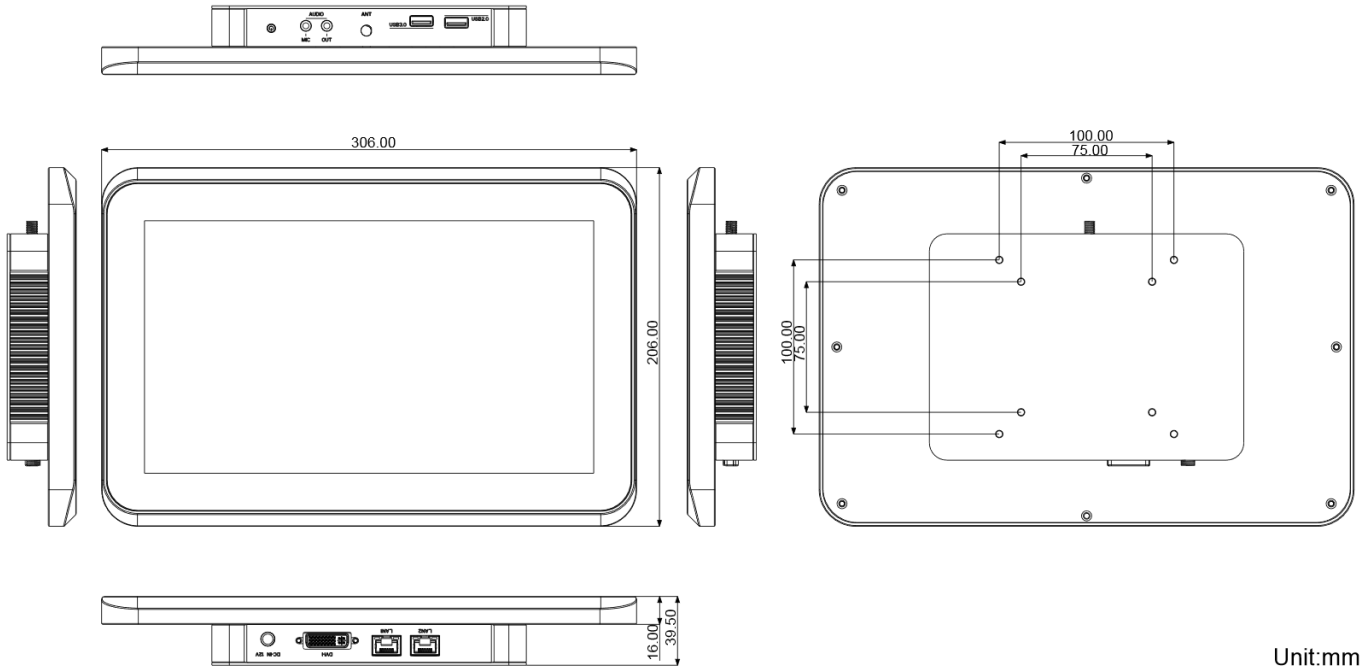
	11.6"	15.6"	18.5"	21.5"
System				
CPU	Intel® Celeron® N2930 Quadcore bis zu 1,83GHz	Intel® Celeron® J1900 Quadcore bis zu 2,4GHz	Intel® Celeron® J1900 Quadcore bis zu 2,4GHz	Intel® Celeron® J1900 Quadcore bis zu 2,4GHz
Chipsatz	Intel® Baytrail SoC Chipsatz			
Grafikkarte	Intel® HD Graphics (Baytrail)			
Arbeitsspeicher	4GB DDR3L 1333 SO-DIMM max. 8GB			
Festplatte	500 GB HDD 2,5" SATA 3, optional SSD			
Betriebssystem	Windows 7 (64bit), Windows 8.1 (64bit), Windows Embedded 8.1 Industry (64bit), Windows 10 (64bit), Windows 10 IoT Enterprise			
Display				
Touchscreen	P-Cap Multitouch			
Auflösung	1920 × 1080 Pixel	1366 × 768 Pixel	1366 × 768 Pixel	1920 × 1080 Pixel
Helligkeit	300 cd/m ²			250 cd/m ²
Ausstattung				
COM	x	2x COM RS232, 2x RS232/422/485	2x COM RS232, 2x RS232/422/485	2x COM RS232, 2x RS232/422/485
USB	1x USB 3.0, 1x USB 2.0	3x USB 2.0 1x USB 3.0	3x USB 2.0 1x USB 3.0	3x USB 2.0 1x USB 3.0
Ethernet	2x RJ-45 10/100/1000 Mbps Ethernet Ports	3x RJ-45 10/100/1000 Mbps Ethernet Ports 2x Intel I210AT GbE Controller 1x Realtek 8111E GbE Controller	3x RJ-45 10/100/1000 Mbps Ethernet Ports 2x Intel I210AT GbE Controller 1x Realtek 8111E GbE Controller	3x RJ-45 10/100/1000 Mbps Ethernet Ports 2x Intel I210AT GbE Controller 1x Realtek 8111E GbE Controller
Video	1x DVI-I	1x DVI-I	1x DVI-I 1x VGA	1x DVI-I
Kamera	x	x	2 MP Webcam frontseitig	x
Audio	1x Mic-in / 1x Line out	x	x	x
Steckplätze	1x Full-Size mPCIe (PCIex1 + USB 2.0) 1x Half-Size mPCIe (PCIex1 Lane only)	1x Mini-PCIe slot für optionales WLAN	1x Mini-PCIe slot für optionales WLAN	1x Mini-PCIe slot für optionales WLAN
Sonstiges	optional: 1x SMA Antenne für WiFi Funktion	optional: WLAN b/g/n 1x SMA Antenne für WiFi Funktion	optional: WLAN b/g/n 2x SMA Antenne für WiFi Funktion	optional: WLAN b/g/n 2x SMA Antenne für WiFi Funktion
Mechanik				
Stromzufuhr	DC 12V Eingang mit DC Buchse	DC 9-36V Eingang mit Buchse	DC 9-36V Eingang mit Buchse	DC 9-36V Eingang mit Buchse
Netzteil	60W AC/DC Adapter Kit	60W AC/DC Adapter Kit	60W AC/DC Adapter Kit	60W AC/DC Adapter Kit
Abmaße	306 x 206 x 39,5 mm	404x 49,2 x 255 mm	470 x 49,2 x 295 mm	536 x 48,4 x 332 mm
Gewicht	2,1 kg	4,6 kg	5,6 kg	7kg
Befestigung	VESA Mount 75 / 100 mm	VESA Mount 75 mm	VESA Mount 75 mm	VESA Mount 75 mm
Umgebung				
Belüftung	Lüfterlos			
Betriebstemperatur	±20° ~ 55° C			
Lagertemperatur	-30° ~ 70° C			
Luftfeuchtigkeit	10% ~ 95% nicht kondensierend			
IP-Schutz	IP65 frontseitig	IP65 frontseitig	IP65 frontseitig	IP65 frontseitig
Zertifizierung	CE Mark, FCC Class A	CE Mark, FCC Class A	CE Mark, FCC Class A	CE Mark, FCC Class A

ASLAN Panel PC Serie

Ø 11.6" - 21.5"

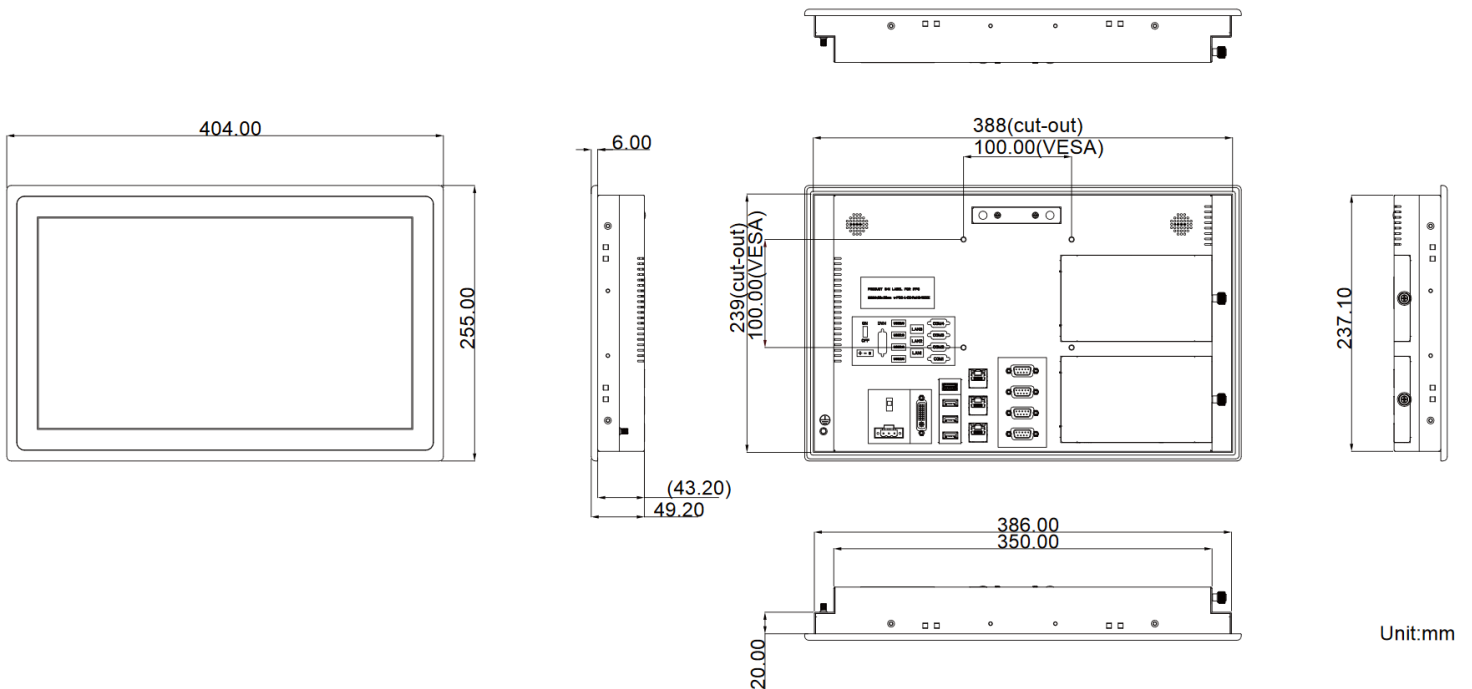
TECHNISCHE ZEICHNUNGEN

ASLAN Panel PC N1920 11.6"



Unit:mm

ASLAN Panel PC N1900 15.6"



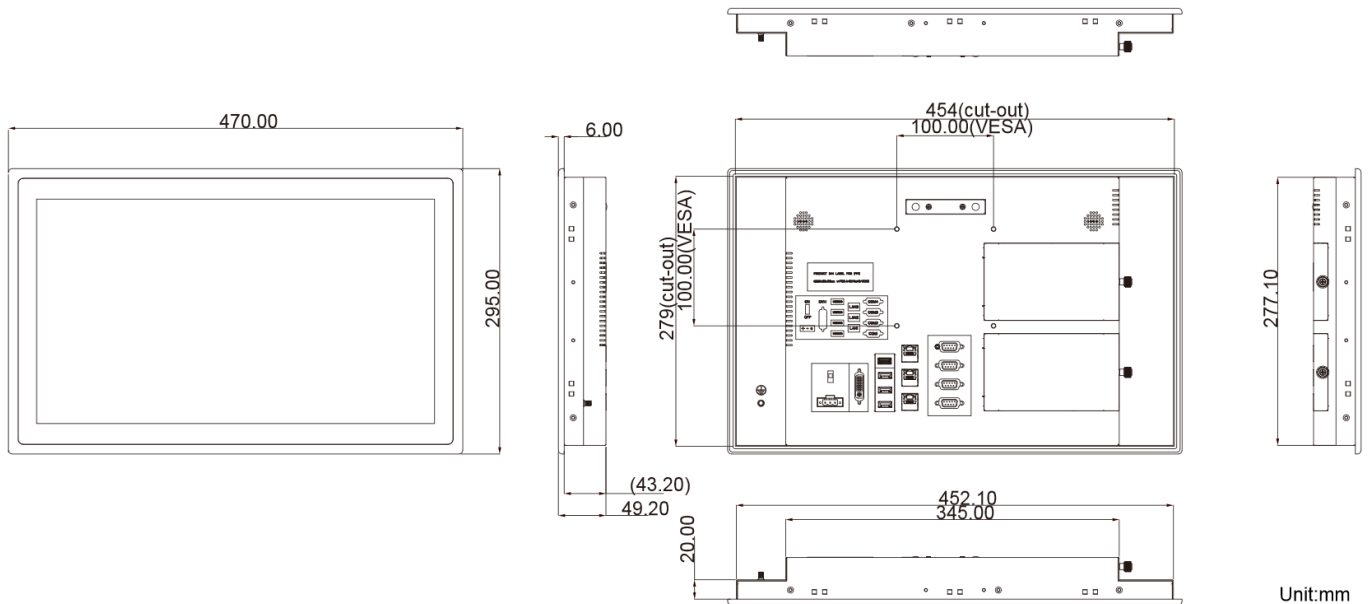
Unit:mm

ASLAN Panel PC Serie

Ø 11.6" - 21.5"

TECHNISCHE ZEICHNUNGEN

ASLAN Panel PC J19000 18,5"



ASLAN Panel PC J1900 21,5"

